



Manual de configuração Módulo relês receptor RF 433Mhz de 2 canais RL02A

**MSS ELETRÔNICA – MISAEL DE SOUZA SALES – ME CNPJ: 13.670.370/0001-13
RUA DONA AURITA RODRIGUES ROCHA, 152 – SANTA PAULA – GOVERNADOR VALADARES – MG
CEP: 35054670 – FONE (33) 30841443 - 9 84084552 – mssseletronica@hotmail.com.br – Skype: mssseletronica
FABRICAÇÃO, IMPORTAÇÃO E COMÉRCIO DE PRODUTOS ELETRÔNICOS.**

Módulo de relês receptor RF 433Mhz de 2 canais RL02A



Parabéns, você acaba de adquirir um produto de alta qualidade fabricado no Brasil pela MSS Eletrônica.

O módulo de relês receptor RF 433Mhz de 2 canais RL02A é ideal para automatizar equipamentos elétricos que utilizem motores e precisem controlar o sentido de rotação via controle remoto sem fio, como exemplo cortinas e janelas motorizadas.

Outras aplicações incluem o controle de talhas elétricas, contadores, válvulas solenoides, iluminação e etc.

O produto conta com versões 12Vdc, 127Vca e 220Vca.

ÍNDICE

Introdução	1
Características	2
Aplicações	3
Função dos bornes	3
Antena	4
Perguntas frequentes	4
Precisa de fonte de alimentação 12V?	4
Posso usar mais de um módulo no mesmo ambiente?	4
Funciona com interruptor de parede?	4
Funciona com lâmpada LED de baixa potência?	4
Posso usar para controlar a velocidade de motores?	5
Posso usar para controlar o sentido de rotação de motores de corrente contínua?	5
Posso usar para controlar cortinas/janelas motorizadas?	5
Posso usar qualquer controle remoto?	5
Funciona com Broadlink, TouchLight, GeekLink, Arduino e PIC?	5
Gravando um novo controle	5
Apagando um controle remoto	6
Mudando o modo de funcionamento	6
Ativando e configurando a função de temporização	7
Desativando a função de temporização	7
Modos de funcionamento	8
Modo 1 – Retenção – Um botão controle remoto	8
Modo 2 – Pulso – Um botão controle remoto	8
Modo 3 – Retenção – Dois botões controle remoto	8
Modo 4 – Retenção – Dois botões controle remoto	8
Modo 5 – Retenção – Relês em conjunto – Um botão controle remoto	8
Modo 6 – Retenção – Relês em conjunto – Dois botões controle remoto	9
Diagramas exemplos de instalação	10
Motor de corrente contínua	10
Motor de cortina/janela elétrica à 3 fios	11
Agradecimentos	11

Introdução

Objetivos: Explicar como configurar os modos de funcionamento, ativar e desativar a temporização, cadastrar e apagar os controles remotos no módulo de relês 2 canais RL02A.

O produto é indicado para o controle de lâmpadas, talhas elétricas, motores de corrente contínua (ambos os sentidos de um motor), cortinas elétricas à 3 fios, janelas elétricas, lift para projetor e demais equipamentos respeitando o limite de corrente de 7A (inclusive a corrente de pico). *Obs: Para motores que tenham corrente de partida/pico maior do que 7A deve ser utilizado contadores em conjunto.*

O produto possui 6 modos de funcionamento que mixam modo pulso e modo retenção com diferentes formas de acionamento pelo controle remoto, abrangendo assim o maior número de situações possíveis.

Permite o controle via controles remotos com frequência de 433.92Mhz com protocolo learning code que utilizem chips: eV1527, PT2264, PT2262 e HT6P20B.

Oferecemos suporte via telefone fixo para a instalação e/ou configuração do produto para pessoas que possuam conhecimentos de eletricidade. O cliente nos informa um telefone fixo e receberá uma ligação do nosso suporte técnico.

A caixa é fechada apenas por pressão, possuindo 4 travas nas laterais. Utilizando uma chave de fenda, force as 'quinas' da caixa até abrir.

O produto possui proteção interna, todavia instale somente em circuitos que possuam proteção (Disjuntores ou fusíveis).

Não manuseie os receptores enquanto energizado, pois há risco de choque elétrico.

Por risco de acidentes este produto só deve ser instalado por técnicos, eletricitas ou pessoal com conhecimentos em eletricidade. Eletricidade não é brinquedo, não arrisque sua integridade, ou mesmo sua vida!

Características

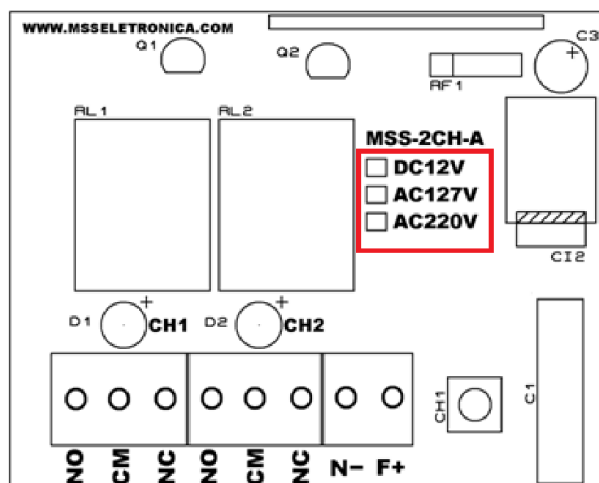
- Tensão de funcionamento: 12Vdc (9Vdc~13Vdc); 127Vca (90Vca~140Vca); 220Vca (200Vca~240Vca). *Não é automático, é um modelo para cada tensão.*
- Corrente máxima dos contatos: 7A (84W em 12Vdc; 890W em 127V; 1540W em 220V). *Equipamentos com potência reativa, deve-se considerar a potência aparente.*
- Tipo de chaveamento: Eletromecânico/relês.
- Função de temporização de 1s à 4min20s configurável;
- Modo específico para acionamento de motores (inversão de sentido) de forma que só liga um canal por vez. *(Impede que os dois relês liguem ao mesmo tempo).*
- Possui modos de funcionamento que usam 2 botões para permitir a criação de cenas por aplicativos de celular com centrais de automação como Broadlink, TouchLight e GeekLink;
- Modos de funcionamento configuráveis: Pulso e retenção;
- Tensão máxima de chaveamento: 250Vca *(não tem relação com a tensão de alimentação)*
- Frequência: 433.92 Mhz
- Protocolo: Learning code com os chips PT2262, PT2264, eV1527 e HT6P20B.
- Meio de controle: Via controle remoto RF 433Mhz
- Memória para botões: Até 20 botões por canal. Isto representa 20 controles para modos que utiliza 1 botão; Ou 10 controles para modos que utilizam 2 botões.
- Memória não volátil: Não perde as configurações e/ou controles remotos memorizados quando acaba energia elétrica.
- Se acabar a energia elétrica os relês voltam no estado desligado.
- Modos de funcionamento: Total 6 modos.
- Distância média de funcionamento: 20m à 100m, livre de interferências e barreiras.
- Garantia: 6 meses contra defeito de fabricação *(garantia não cobre danos causados por uso em desacordo com as especificações deste manual).*
- Modelo: MSS-2CH-A / RL02A
- Fabricante: MSS Eletrônica

Aplicações

- Controle de iluminação;
- Válvulas solenoides;
- Motores de corrente contínua (Controla os sentidos de giro para um motor);
- Talhas elétricas;
- Cortinas motorizadas com 3 fios;
- Janelas motorizadas com 3 fios;
- Contatores;
- Disparo de fogos de artifício;
- Acionamento de ventiladores (apenas liga/desliga);
- E demais equipamentos, desde que respeite o limite de corrente/potência do produto.

Função dos bornes

- **NO**: Contato normalmente aberto do relê;
- **CM**: Contato comum ao NO e NC;
- **NC**: Contato normalmente fechado do relê;
- **N-**: Entrada para o fio fase ou neutro para os modelos 127Vca/220Vca; Entrada para o fio negativo (GND) para o modelo 12Vdc;
- **F+**: Entrada para o fio fase ou neutro para os modelos 127Vca/220Vca; Entrada para o fio positivo (VCC) para o modelo 12Vdc;



A tensão de funcionamento do produto vai marcada em uma das 3 opções destacadas em vermelho na imagem anterior.

Antena

Para uma melhor recepção do sinal, abra a antena do receptor. A antena é um fio preto enrolado em forma de espiral (como uma 'molinha'). Ela deve ficar totalmente esticada (sem ondulações) e se possível na vertical. Veja imagem abaixo:



Tentar aumentar o tamanho da antena não melhora a distância de funcionamento!

Perguntas frequentes

Precisa de fonte de alimentação 12V?

O modelo 12Vdc precisa de fonte de alimentação;

Já os modelos 127Vca/220Vca são alimentados diretamente pela rede elétrica de corrente alternada (*Para cada tensão, tem um modelo. O produto não é bivolt*).

Posso usar mais de um módulo no mesmo ambiente?

Sim, são mais de 6000 combinações possíveis de endereços e dados. Um receptor só reconhece o controle remoto previamente memorizado mediante configuração.

Funciona com interruptor de parede?

Não, este modelo não funciona com interruptor de parede, a não ser que faça uma adaptação com interruptor three way/paralelo. Para funcionar com interruptor de parede comum temos outros produtos.

Funciona com lâmpada LED de baixa potência?

Sim, funciona com qualquer tipo de lâmpada LED, sem necessidade de colocar resistor ou capacitores (by-pass), desde que respeitados os limites de corrente/potência do produto.

Posso usar para controlar a velocidade de motores?

Não, este produto poderá ser utilizado apenas para ligar/desligar os motores que estejam dentro do limite de corrente/potência do produto.

Posso usar para controlar o sentido de rotação de motores de corrente contínua?

Sim, este produto poderá ser utilizado para controlar o sentido de rotação de um motor de corrente contínua, além das funções ligar/desligar. Veja o diagrama exemplo na página 10.

Motores de corrente alternada à 3 fios com um fio comum e um fio para cada sentido também poderão ser utilizados com este produto, veja o diagrama exemplo na página 11.

Posso usar para controlar cortinas/janelas motorizadas?

Sim, este produto poderá ser utilizado no controle de cortinas/janelas motorizadas com motor à 3 fios. Melhor aplicação com modelos que tenha fim de curso. Outros modelos poderá utilizar a temporização para definir o momento de desligar o motor para cada um dos sentidos (abrir/fechar).

O produto possui modo de funcionamento específico para acionamento de motores de modo a impedir o acionamento dos dois canais (impede o acionamento dos dois sentidos ao mesmo tempo) além de função de tempo configurável que poderá ser usado para fazer o módulo desligar o motor no momento correto.

Posso usar qualquer controle remoto?

Não, este produto aceita somente controles remotos Learning code 433.92Mhz que utilizem um dos seguintes CHIPS: PT2262, PT2264, eV1527 e HT6P20B.

Funciona com Broadlink, TouchLight, GeekLink, Arduino e PIC?

Sim, funciona com estas centrais de automação.

Também é possível utilizar o Arduino ou PIC para comandar o módulo. Fornecemos código exemplo

Gravando um novo controle

Ao pressionar o botão CH1, o LED CH1 irá acender. Ao pressionar o botão CH1 novamente o LED CH2 irá acender. A cada vez que o botão CH1 for pressionado irá alternar o LED aceso. O LED que estiver aceso indicará qual canal está sendo configurado. O LED se manterá aceso por até 12 segundos aguardando que um botão no controle remoto seja acionado. Durante este tempo, pressione um botão no controle remoto. Se estiver usando um modo que use dois botões, o LED CH1/CH2 irá piscar indicando que memorizou o

botão e voltará ficar aceso por até 12 segundos. Pressione o segundo botão dentro deste intervalo.

Se passar os 12 segundos e nenhum botão do controle for pressionado, o módulo volta para o estado normal de funcionamento. Se já tiver memorizado o primeiro botão, este será apagado.

Nos modos que usam apenas um botão, o LED CH1/CH2 irá piscar após memorizar o botão e depois irá apagar, voltando assim ao estado normal de funcionamento do produto.

Apagando um controle remoto

Não é possível apagar somente um controle remoto ou mesmo apenas um botão. Se desejar apagar um controle remoto, será necessário apagar todos os controles/botões da memória de cada canal (ou de apenas um dos canais). Para apagar os controles remotos/botões, basta escolher ou reescolher o modo de funcionamento do canal desejado, desta forma todos os controles remotos/botões serão apagados da memória.

Mudando o modo de funcionamento

Pressione o botão CH1 do receptor selecionado o canal que deseja configurar (O canal selecionado é o que o LED correspondente estiver aceso). Após isto pressione e mantenha pressionado o botão CH1 até o LED apagar. Após o LED apagar (cerca de 3 segundos depois) solte o botão. O LED irá piscar indicando o modo de funcionamento. O número de vezes que o LED piscar corresponde ao número do modo. Por exemplo, inicialmente piscará 1 vez, e aguardará 2 segundos. Depois piscará 2 vezes e aguardará novamente 2 segundos e assim por diante, até piscar 6 vezes e aguardar 2 segundos. O intervalo de 2 segundos entre as piscas é o tempo que o módulo aguarda pela seleção (escolha) do modo de funcionamento. A seleção (escolha) é feita pressionando o botão CH1 dentro deste intervalo de tempo após o LED indicar o modo desejado. Caso não seja escolhido um modo de funcionamento, o módulo voltará ao estado normal de funcionamento.

Exemplo: Selecionando o modo 3. Após o LED piscar 3 vezes, dentro de 2 segundos, pressione o botão CH1 do receptor.

Ativando e configurando a função de temporização

Para ativar a função de temporização o processo é semelhante à configuração do modo de funcionamento.

Antes de ativar e configurar a função de temporização é necessário escolher um modo de funcionamento e gravar o controle remoto no canal que irá ativar esta função.

Pressione o botão CH1 do receptor selecionado o canal que deseja configurar (O canal selecionado é o que o LED correspondente estiver aceso). Após isto pressione e mantenha pressionado o botão CH1 até que o LED apague (cerca de 3 segundos), continue mantendo o botão CH1 pressionado até o LED acender novamente (se neste meio termo soltar o botão, terá que recomeçar o processo). Quando o LED voltar a acender, o módulo terá entrado no menu de configuração da função de temporização. Após soltar o botão CH1 o LED irá piscar 1 vez e aguardar 2 segundos. Depois irá piscar 2 vezes e aguardar novamente mais 2 segundos.

Para ativar a função de temporização, pressione o botão CH1 logo após o LED piscar 2 vezes. O LED irá piscar indicando que ativou a função de temporização e voltará a ficar aceso continuamente aguardando a definição do tempo. Utilizando o controle remoto ative o relê do canal que está sendo configurado e aguarde passar o tempo desejado (para uma melhor precisão utilize um cronômetro). Assim que passar o tempo desejado desative o relê utilizando o controle remoto. O LED irá apagar indicando que a função de tempo foi configurada e o tempo memorizado.

Observações: Ao ativar e configurar a função de temporização em um canal, qualquer que seja o modo de funcionamento configurado estará com a função de temporização ativa. Mudar o modo de funcionamento NÃO desativa a função de temporização. Se após ativar a função de temporização e ligar o relê, passar mais do que 4min20s sem desligar o relê a função de temporização é desativada. A função de temporização precisa, se for o caso, ser configurada separadamente para cada canal.

Desativando a função de temporização

Pressione o botão CH1 do receptor selecionado o canal que deseja configurar (O canal selecionado é o que o LED correspondente estiver aceso). Após isto pressione e mantenha pressionado o botão CH1 até que o LED apague (cerca de 3 segundos), continue mantendo o botão CH1 pressionado até o LED acender novamente (se neste meio termo soltar o botão, terá que recomeçar o processo). Quando o LED voltar a acender, o módulo terá entrado no menu de configuração da função de temporização. Após soltar o botão CH1 o LED irá

piscar 1 vez e aguardar 2 segundos. Depois irá piscar 2 vezes e aguardar novamente mais 2 segundos.

Para desativar a função de temporização, pressione o botão CH1 logo após o LED piscar 1 vez. O LED irá piscar indicando que desativou a função de temporização.

Modos de funcionamento

Modo 1 – Retenção – Um botão controle remoto

Retenção: Liga o relê e ele se mantém ligado. Desliga o relê e ele se mantém desligado. O mesmo botão do controle remoto liga e desliga a cada pulso, ou seja, cada vez que o botão do controle remoto for pressionado e solto o relê irá trocar entre ligado e desligado. Neste modo de funcionamento utiliza-se um botão do controle remoto.

Modo 2 – Pulso – Um botão controle remoto

O relê se mantém ligado somente ENQUANTO o botão do controle remoto for mantido pressionado. Neste modo de funcionamento utiliza-se um botão do controle remoto.

Modo 3 – Retenção – Dois botões controle remoto

Retenção: Liga o relê e ele se mantém ligado. Desliga o relê e ele se mantém desligado. Um botão do controle remoto liga o relê quando pressionado (o primeiro botão memorizado) e outro botão do controle remoto desliga o relê quando pressionado (o segundo botão memorizado), ou seja, neste modo terá um botão específico para ligar e outro para desligar. Neste modo de funcionamento utilizam-se dois botões do controle remoto.

Modo 4 – Retenção – Dois botões controle remoto

Retenção: Liga o relê e ele se mantém ligado. Desliga o relê e ele se mantém desligado. Um botão do controle remoto inverte o estado da saída a cada pulso, ou seja, cada vez que o botão do controle for pressionado e solto o relê muda entre ligado e desligado (o primeiro botão memorizado) e um botão do controle remoto sempre desliga (o segundo botão memorizado). Neste modo de funcionamento utilizam-se dois botões do controle remoto.

Modo 5 – Retenção – Relês em conjunto – Um botão controle remoto

Mesmo funcionamento do modo 1, mas com os dois relês em conjunto de forma que APENAS um dos relês ligam por vez. Se o canal 1 estiver ligado e for pressionado o botão para ligar o canal 2, o módulo irá desligar primeiro o canal 1 para depois ligar o canal 2 e vice-versa. Neste modo de funcionamento utiliza-se um botão do controle remoto.

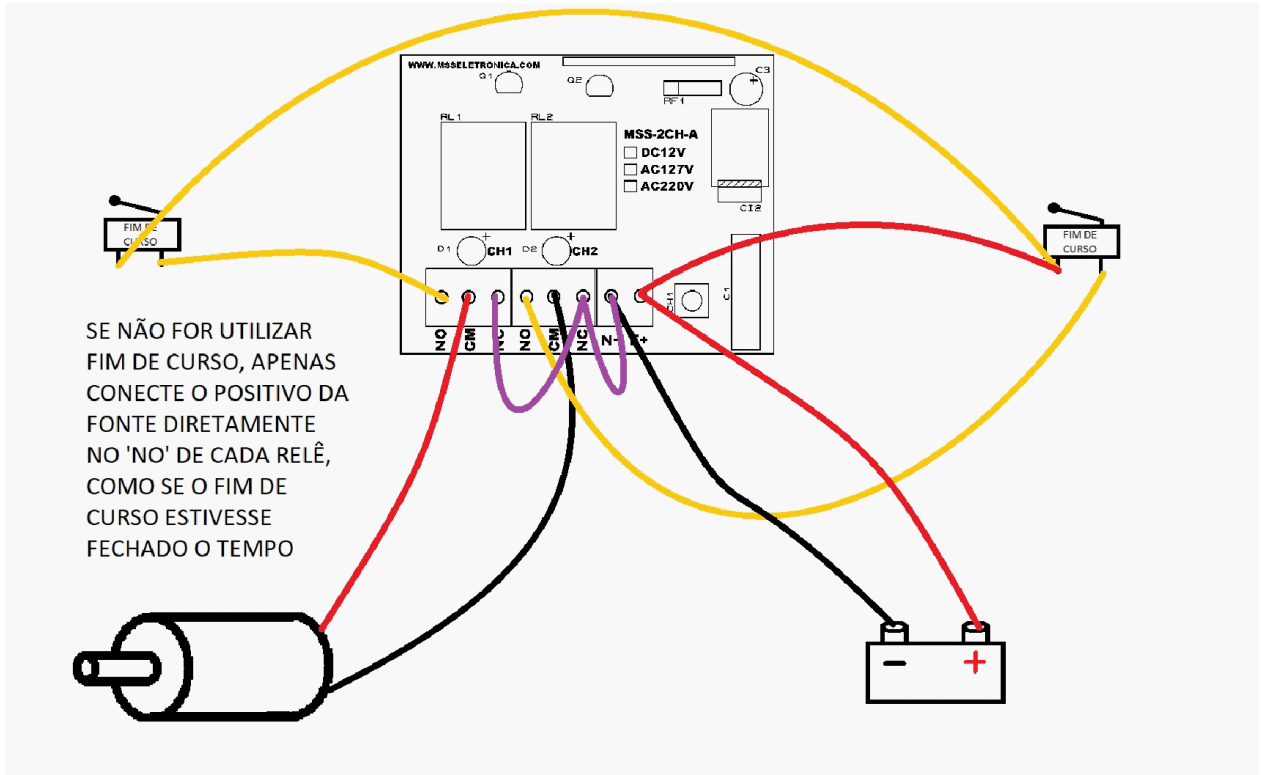
Modo 6 – Retenção – Relês em conjunto – Dois botões controle remoto

Mesmo funcionamento do modo 3, mas com os dois relês em conjunto de forma que APENAS um dos relês ligam por vez. Se o canal 1 estiver ligado e for pressionado o botão para ligar o canal 2, o módulo irá desligar primeiro o canal 1 para depois ligar o canal 2 e vice-versa. Neste modo de funcionamento utilizam-se dois botões do controle remoto.

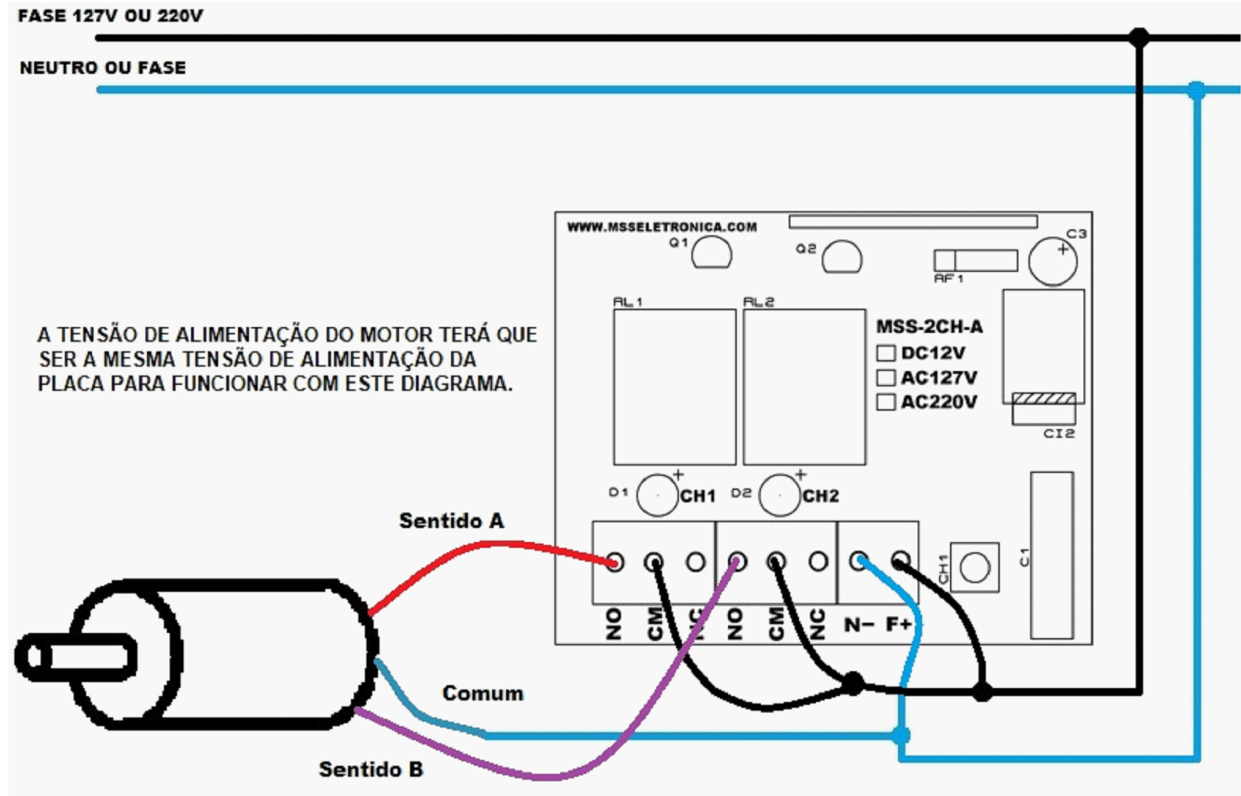
Obs: No texto acima, informa que será usado dois botões ou apenas um botão. Isto não quer dizer quantos botões poderão ser configurados, mas sim quantos botões serão necessários para usar o modo de funcionamento. Podemos cadastrar diversos botões para fazer a mesma função. Podemos ter botões de controles distintos no mesmo receptor ou cana desde que respeitado o limite de 20 botões por canal.

Diagramas exemplos de instalação

Motor de corrente contínua



Motor de cortina/janela elétrica à 3 fios



Demais ligações irão depender do equipamento/dispositivo que estará sendo ligado ao módulo.

Agradecimentos

A MSS Eletrônica agradece por sua compra e espera que o produto atenda suas expectativas.

Caso você tenha alguma sugestão de melhoria para este produto, entre em contato conosco. Teremos o maior prazer em receber sua sugestão e caso seja possível iremos implementá-la.

Até a próxima.